

## 单纤 2 光 5 电工业以太网单模光纤链路适配器

# FO2-IE5-S

## 用户手册



德阳四星电子技术有限公司

版权所有 侵权必究

目 录

前言 .....	3
版权声明 .....	3
版本信息 .....	3
产品清单 .....	3
1、概述 .....	4
2、产品的特性及主要技术参数 .....	4
3、产品外观及各部件说明 .....	5
4、抑制广播风暴功能描述 .....	6
5、常用的网络拓扑结构 .....	7
5.1 点对点连接拓扑 .....	7
5.2 总线型网络拓扑 .....	8
5.3 星型网络拓扑 .....	9
6、订货信息 .....	10

## 前 言

感谢您使用德阳四星电子技术有限公司出品的工业以太网系列产品。

使用前请务必仔细阅读此用户手册，你将领略其完善的功能和简洁的操作方法。

本手册将详细介绍四星电子出品的单纤 2 光口 5 电口工业以太网光纤链路适配器 FO2-IE5-M(多模)或 FO2-IE5-S(单模)的使用方法，多模和单模产品仅是使用的光纤(多模光纤和单模光纤)不同，其它功能完全相同。

请用户按照用户手册中的技术规格和性能参数进行操作，本公司不承担由于用户操作不当造成的财产损失或人身伤害责任。

本公司有权在未经声明前根据技术发展的需要对本手册内容和产品功能进行修改。

## 版权声明

本手册版权属于德阳四星电子技术有限公司所有，任何个人和机构未经本公司书面同意进行全部或部分的内容复制将承担相应的法律责任。



为德阳四星电子技术有限公司注册商标。本文档中提及的其他所有商标或注册商标，由各自的商标所有人拥有。

## 版本信息

文档名称：《单纤 2 光 5 电工业以太网单模光纤链路适配器 FO2-IE5-S 用户手册》

文档修订历史

版 本	修订日期	修订原因
V3.0	2015-07-13	创建文档
	2015-09-15	添加图片

## 产品清单

- 1、单纤 2 光 5 电工业以太网单模光纤链路适配器 FO2-IE5-S 1 台。
- 2、光盘用户手册 1 份(本产品并不需要任何驱动程序)。

## 1、概述

随着工业以太网技术的迅猛发展和产品的大量应用，价格低廉、稳定可靠、通信速率高、软硬件产品丰富、应用广泛以及支持技术成熟等优点，已成为最受欢迎的工业控制通信网络之一。近些年来，随着网络技术的发展，以太网进入了工业自动化领域，形成了新型的工业以太网控制网络技术。这主要是由于工业自动化系统向分布化、智能化控制方面发展，开放的、透明的通讯协议以及使用的简洁性已得到工控业界的广泛认可，现在许多工控设备上已广泛配置了工业以太网通信接口。

以太网的信号传输距离只能达到 100 米，这成了制约工业以太网应用的瓶颈。我们知道，在分布式控制系统中，各个 I/O 站点之间距离可能达到几公里至几十公里，要实时传输这么远的以太网信号，使用光纤是目前唯一的最佳选择。使用光纤除了可实现高速远距离传输信号外，还具有消除了地线环路的干扰和本质抗电磁干扰以及抗雷击等诸多优点。

本产品具有2对光纤接口和5个以太网交换机接口，并采用单根光纤传输，使用灵活方便，易于组成各种较复杂的网络拓扑结构。工业级标准设计，-40~+85℃宽温型工业级工作温度。可广泛的用于PLC、HMI、VVVF、DCS等各种基于工业以太网的工控设备。

## 2、产品的特性及主要技术参数

表2-1 FO2-IE5-S基本参数

参数分类	项 目	指 标
光口参数	光口数量	双光口，单纤双向传输。
	光纤类型	单模9/125、10/125、8.3/125um。
	光纤接口	标配ST接头，可选配SC、FC接头。
	波长	1310nm/1550nm。
	发射光功率	-10dBm。
	接收光灵敏度	-34dBm。
	传输速率	100Mbps。
	光纤最大传输距离	20公里。
网口参数	接口类型	带LED指示灯的标准RJ45插座。
	通讯速率	10/100Mbps自适应。
	电缆最大传输距离	五类双绞线（Cat.5）100米。具有MDI/MDI-X 自动跳线功能，可自动适应直通网线和交叉网线。
	其它	具有广播风暴抑制功能，限制网络广播风暴产生的过量报文，有效维护数据正常传输。

通讯协议	符合IEEE802.3u 10/100Base-TX和100Base-FX工业以太网标准。	
通用参数	工作电压和功耗	DC9~40V宽电压供电, 功耗3W。
	接口隔离	电源端口—网口—光口三方相互隔离, 隔离电压1500VDC。
	防护等级	IP20
	工作温度	-40℃~+85℃。
	外形尺寸	85mm×49mm×100mm (长×宽×高)。
	重量	200克。
	安装方式	DIN35mm标准导轨安装或螺栓固定安装。

### 3、产品外观及各部件说明

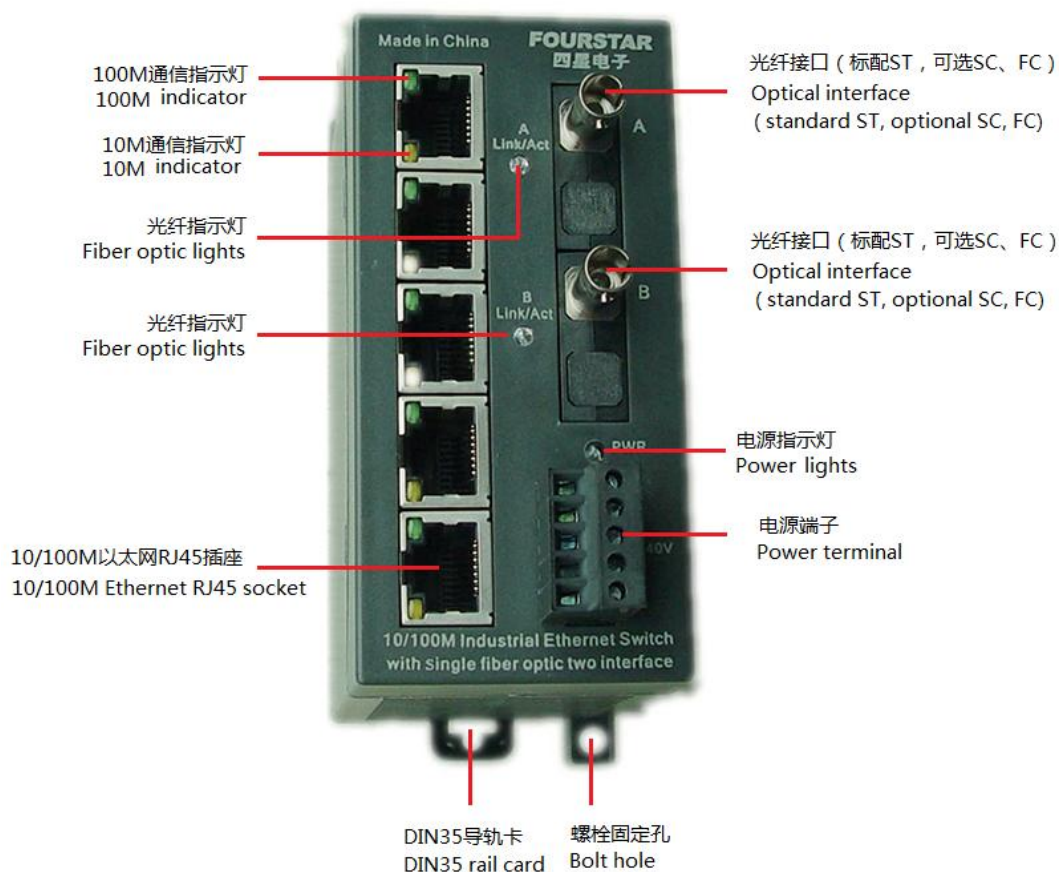


图 3-1 以太网光纤链路适配器外部结构图

➤ 电源端子:

	端子名	说 明
	NC	没有连接
	NC	没有连接
	+9-40V	接 9-40V 之间的任意直流电源正极
	0V	接 9-40V 之间的任意直流电源负极
	FG	屏蔽地（机壳地）

➤ LED 指示灯说明:

LED 指示灯	常亮	闪烁	熄灭
PWR	接通电源	故障	故障或未接通电源
A-Link/Act	光口 A 光纤连接有效	光口 A 正在传输数据	光口 A 光纤没有连接
B-Link/Act	光口 B 光纤连接有效	光口 B 正在传输数据	光口 B 光纤没有连接
网口指示灯（绿）	网口链接 100M 速率	网口正在传输数据	网口没有连接
网口指示灯（黄）	网口链接 10M 速率	网口正在传输数据	网口没有连接

- **光纤接口 A 和 B:** 四星电子以太网光纤链路适配器上具有二个光纤（单纤）接口 A 和 B，使用单根光纤双向传输数据，与其它适配器的光纤连接按照 A→B，B→A 的原则连接。

#### 4、抑制广播风暴功能描述

广播风暴是一个交换机专用术语。它是网络上的广播帧由于被转发使得数量急剧增加而影响正常网络通讯的一种反常现象。广播风暴会占用相当可观网络带宽，当网络上的设备越来越多，广播所占用的时间也会越来越多，多到一定程度时，就会对网络上的正常信息传递产生影响，轻则造成传送信息延时，重则造成网口设备从网络上断开，甚至造成整个网络的堵塞、瘫痪，使得整个网络无法正常工作。这就是广播风暴。

抑制广播风暴就是允许端口对网络上出现的广播风暴进行过滤。当端口收到的广播帧累计到预定门限值时，端口将自动丢弃收到的广播帧。当广播帧未累计到门限时，广播帧将被正常广播到交换机的其它端口。

## 5、常用的网络拓扑结构

安装使用以太网光纤链路适配器之前，请确认所连接的网线电缆（五类双绞线）最长不能超过 100 米，光纤的最大长度不能超过用户手册中规定的最大长度，即多模 5 千米，单模 20 千米。

光纤链路适配器之间的光纤连接永远按照 A 光口→B 光口、B 光口→A 光口的原则连接。无论是光口还是网口都不能连接成闭合环路。

下面所提及的网口设备是指以太网服务器、工作站、路由器、交换机、带以太网口的 PLC、DCS、触摸屏、变频器、远程 I/O、SCADA 等工控设备以及带以太网口的其它各种设备。

### 5.1、点对点连接拓扑：

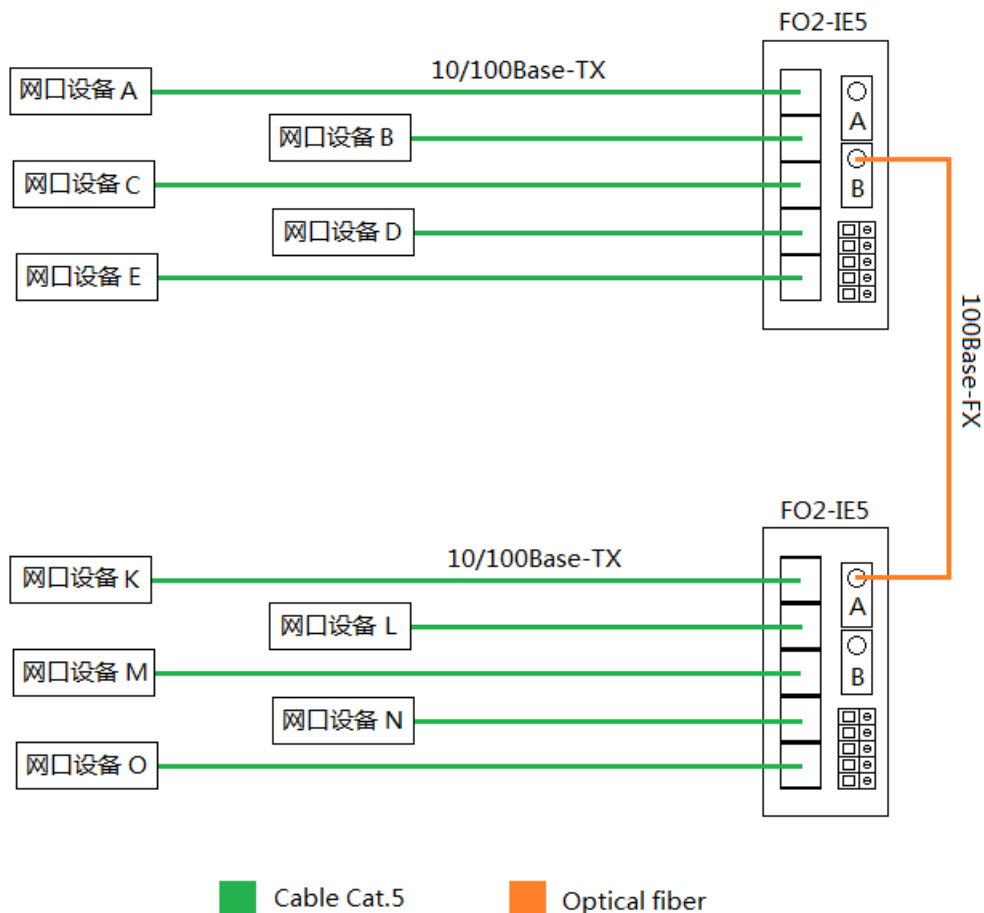


图 5-1 点对点连接拓扑

5.2、总线型网络拓扑：

如图 5-2 所示。图中的每个光纤链路模块的 A、B 二个光口之间同时又是一个光纤信号中继器，可以进一步延长光纤传输距离。

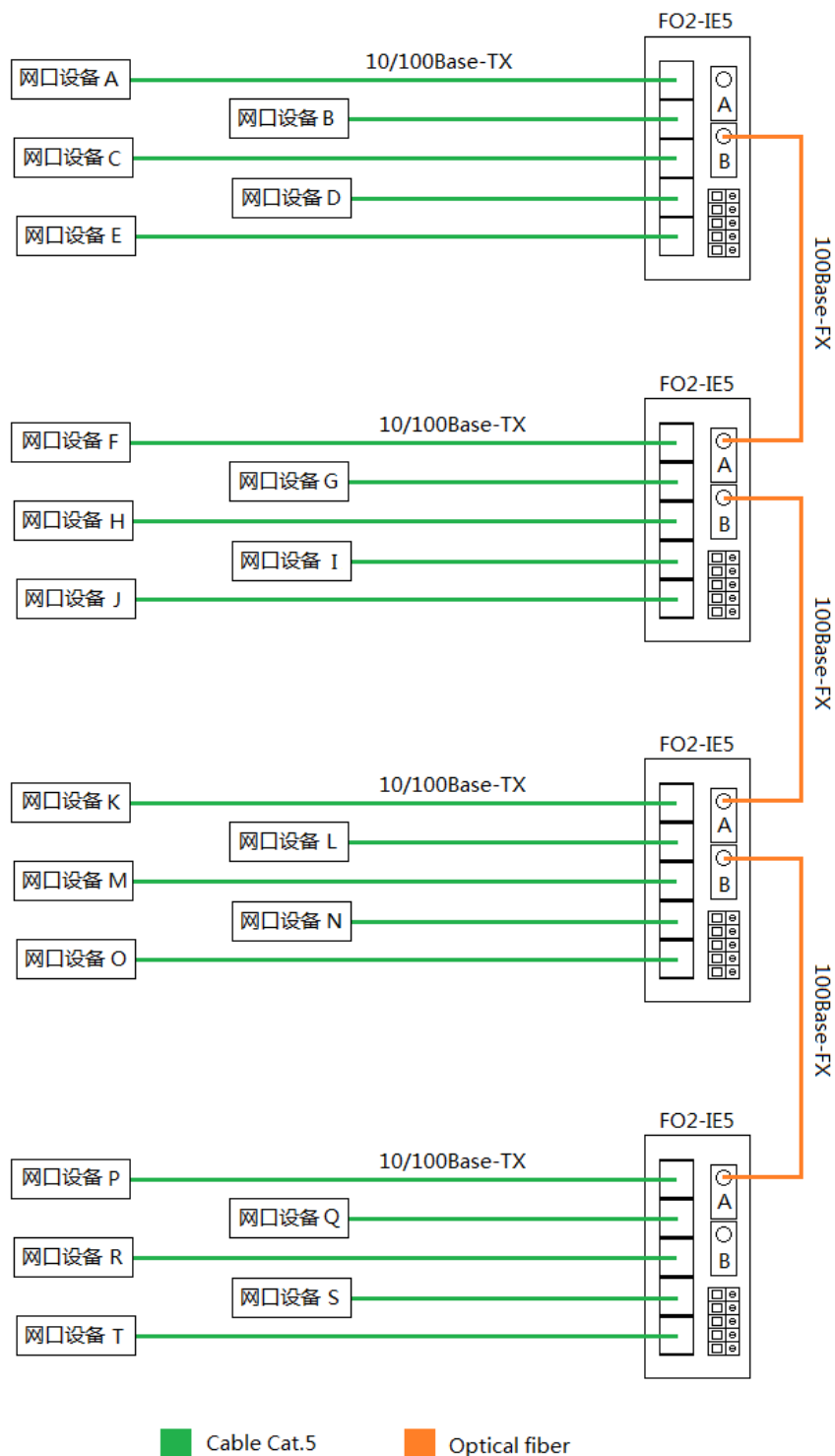


图 5-2 总线型网络拓扑



5.3、星型网络拓扑:

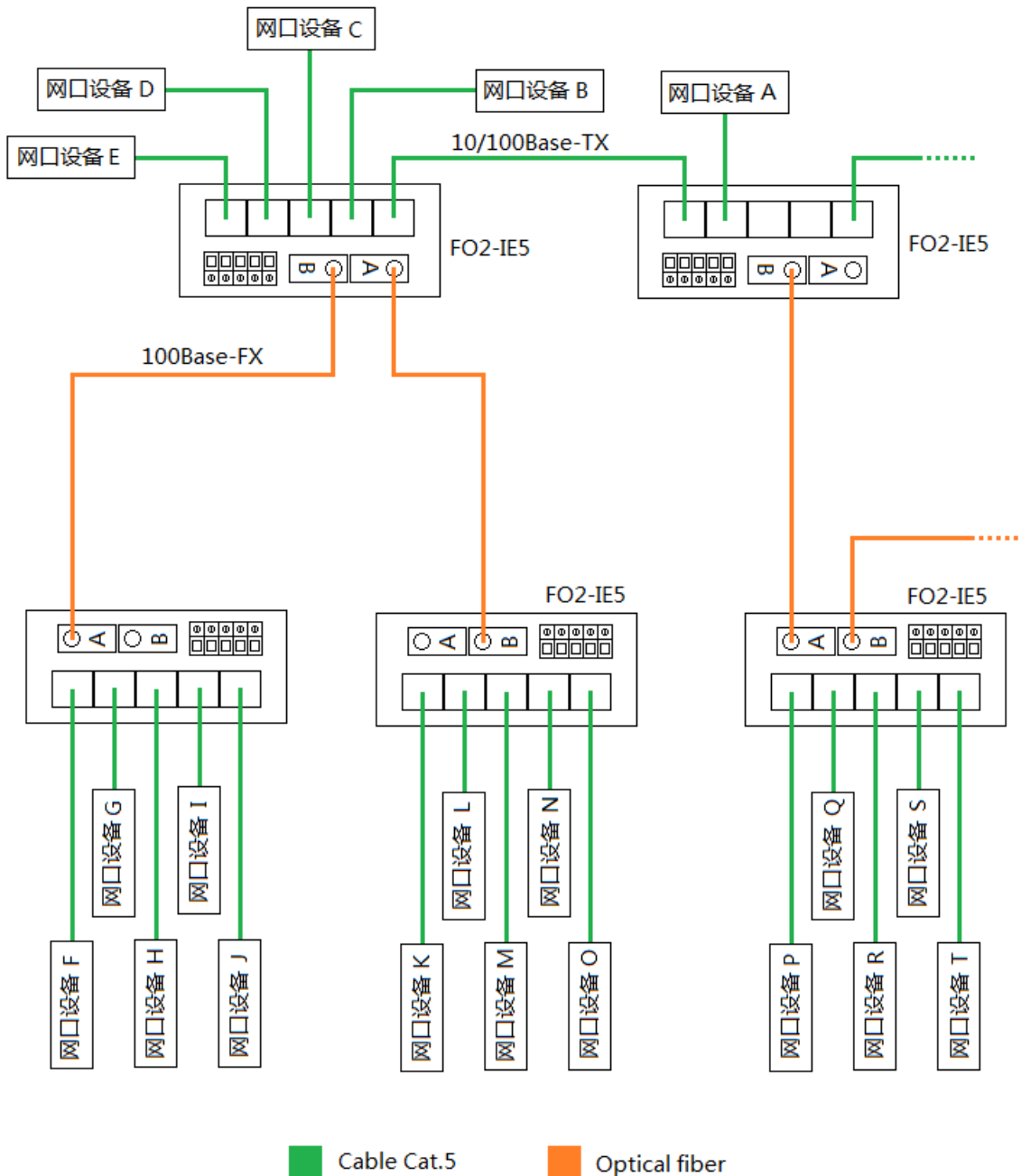


图 5-3 星型网络拓扑

## 6、订货信息

产品名称：单纤 2 光 5 电工业以太网单模光纤链路适配器

产品型号：FO2-IE5-S

声明：本文档为用户使用型号为 FO2-IE5-S 的工业以太网单模光纤链路适配器提供指导，由于新技术在飞速发展，产品的功能以实物为准。德阳四星电子技术有限公司保留在不经任何声明的情况下对该文档进行修改的权利。

## 德阳四星电子技术有限公司

地 址：四川省德阳市庐山南路二段 88 号 H 栋二楼

电 话：+86-838-2515543 2515549

传 真：+86-838-2515546

网 站：<http://www.fourstar-dy.com>