

LIN 总线转光纤适配器使用手册

型号：FIB-LIN-S、FIB-LIN-M



德阳四星电子技术有限公司

概述:

LIN (Local Interconnect Network) 称为局部互连网络, 是一种单主机多从机的现场总线, 采用单根导线传输数据, 最大传输距离 40 米, 最多 16 个节点, 典型通讯速率为 2.4~19.6Kbps。LIN 协议由欧洲汽车制造商协会设计, 是一种低成本、短距离、低速、串行通讯网络。

四星电子出品的 LIN 转光纤适配器 FIB-LIN-M (多模光纤) 和 FIB-LIN-S (单模光纤), 具有 1 个 LIN 电口和 1 个双纤光口, 替代传统的 LIN 总线电缆, 可将传输距离通过光纤扩展到 20 公里, 支持各种版本的 LIN 总线协议, 彻底解决通讯中的电磁干扰、地线环路干扰和雷电破坏等工程难题。产品同时具有接线端子和符合 LIN 标准的 DB9M 插座, 速率 1~50Kbps 自适应, 使用非常方便灵活。具有多模光纤和单模光纤两种型号规格, -40~+85℃工业级工作温度。

本产品有如下二种型号规格:

- 1、FIB-LIN-S: LIN 总线转单模光纤适配器。
- 2、FIB-LIN-M: LIN 总线转多模光纤适配器。

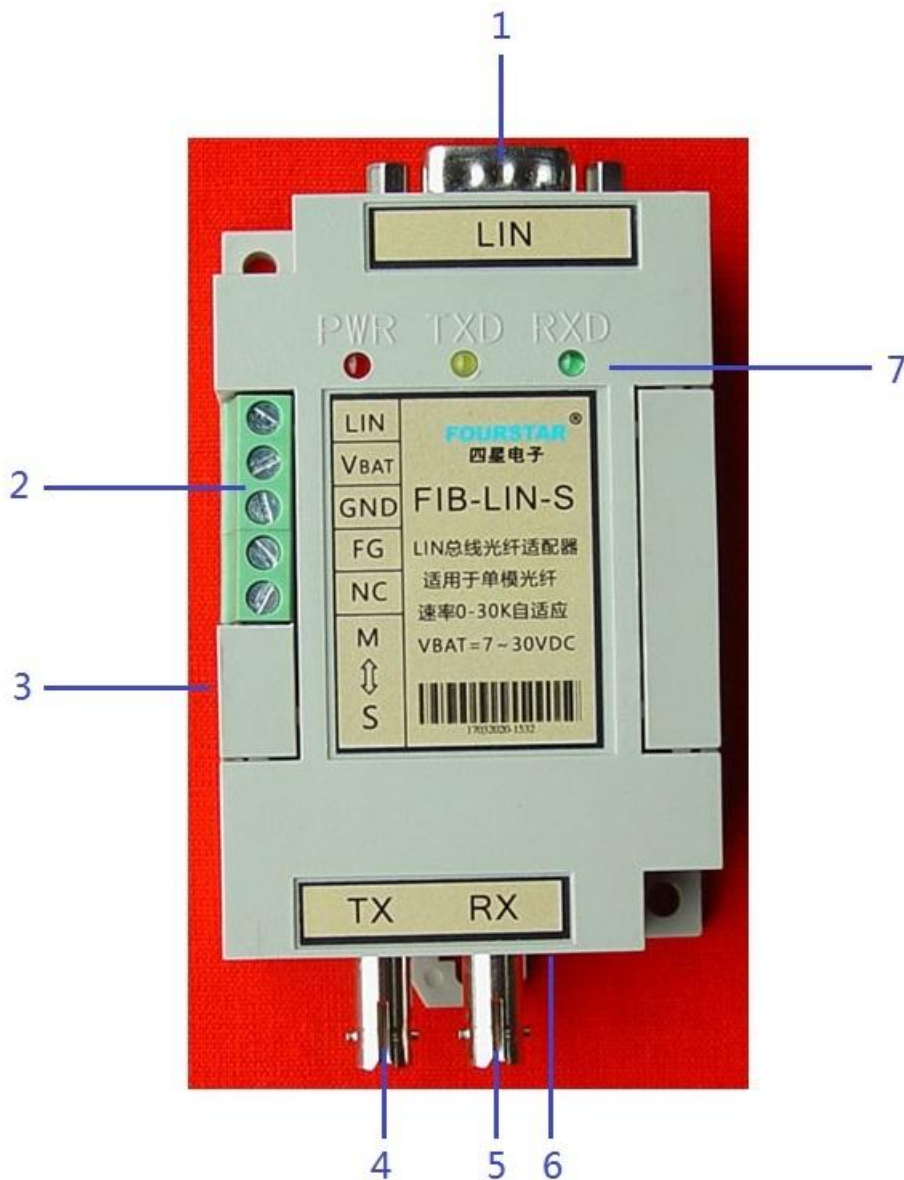
其使用原则是, 多模产品使用多模光纤, 单模产品使用单模光纤, 一个适配器光口的 TX (光发送) 口用光纤连接另一个适配器的 RX (光接收) 口, 反之亦然。LIN 电口可使用接线端子或 DB9M 插座连接 LIN 总线, 如果适配器处于主机位置则将适配器上的总线端电阻开关拨到 M 位置, 处于从机位置则拨到 S 位置。除此之外本产品无需其它设置, 接上电缆和光纤, 通电即可正常工作。

主要技术参数:

四星电子LIN总线转光纤适配器基本参数

参数分类	项 目	指 标
光口参数	光口数量	单光口，双纤双向传输。
	光纤类型	单模9/125、10/125、8.3/125um。产品型号：FIB-LIN-S
		多模62.5/125um、50/125um。产品型号：FIB-LIN-M
	光纤接口	标配ST光纤接头，可选配SC或FC光纤接头。
	波长	1310nm。
	发射光功率	-6dBm。
	接收光灵敏度	-18dBm。
光纤最大传输距离	单模光纤最大20公里，多模光纤最大4公里。	
电口参数	接口类型	同时具有符合LIN标准接线端子和DB9M公插座。
	通讯速率	1K~50Kbps自适应。
	电缆最大传输距离	40米。
	LIN最多节点数量	16个节点。
通讯协议	物理层透明传输，支持各种LIN总线上层通讯协议。	
通用参数	工作电压和功耗	7~30VDC之间的任意电压，功耗约0.5W。
	接口隔离	电源端口—LIN接口之间由于需总线供电的原因没有隔离。
	防护等级	IP20
	工作温度	-40℃~+85℃。
	外形尺寸	85mm×55mm×25mm（长×宽×高）。
	重量	80克。
	安装方式	DIN35标准导轨安装或螺栓孔安装。

产品外形和各部件说明:



1、DB9M 公插座，符合 LIN 标准。

DB9M	信号名	功 能	信号方向
3	GND	电源地和信号地	-
4	LIN	LIN 信号	输入/输出
6	GND	电源地和信号地	-
9	V _{BAT}	电源电压，7~30VDC	输入
1、2、5、7、8	没有使用	没有使用	

2、接线端子，信号排列如下。

端子名	功 能	信号方向
LIN	LIN 信号	输入/输出
V _{BAT}	电源电压，7~30VDC	输入
GND	电源地和信号地	-
FG	屏蔽地	-
NC	没有连接	

说明：接线端子和 DB9M 插座是相通的，用户可以根据自己的喜好来使用。

3、总线端电阻开关：

当 LIN 转光纤适配器处于主机位置则将适配器上的总线端电阻开关拨到 M 位置，当适配器处于从机位置则将开关拨到 S 位置。

4、发送光口（TX）：用光纤连接对方适配器的接收光口（RX）。

5、接收光口（RX）：用光纤连接对方适配器的发送光口（TX）。

6、断纤指示灯：当断开光纤或对方适配器断电时，该灯点亮，以此判断光信号是否连通。

7、指示灯，如下表。

指示灯名称	指示灯状态		
	常 亮	闪 烁	熄灭
PWR	电源工作正常	硬件故障	没有电源供给
TXD	硬件故障	光口 TX 正在向光纤发送数据	光口 TX 没有发送数据
RXD	硬件故障	光口 RX 正在从光纤接收数据	光口 RX 没有收到数据

安装使用指南

四星电子LIN总线转光纤适配器的传输速率为1K~50Kbps自适应，全面支持LIN总线的20Kbps普通斜率模式和10Kbps低斜率模式及其它各种速率模式。使用光纤适配器的各种网络拓扑如下所示，请用户务必按图中所示正确设置端电阻开关。

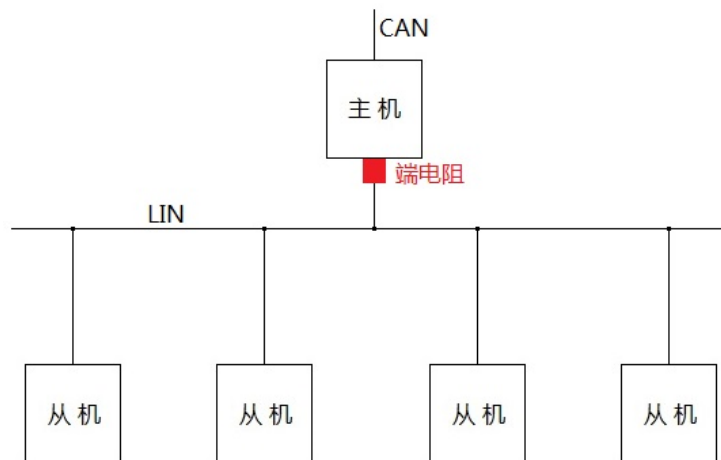


图1 典型的LIN总线拓扑结构

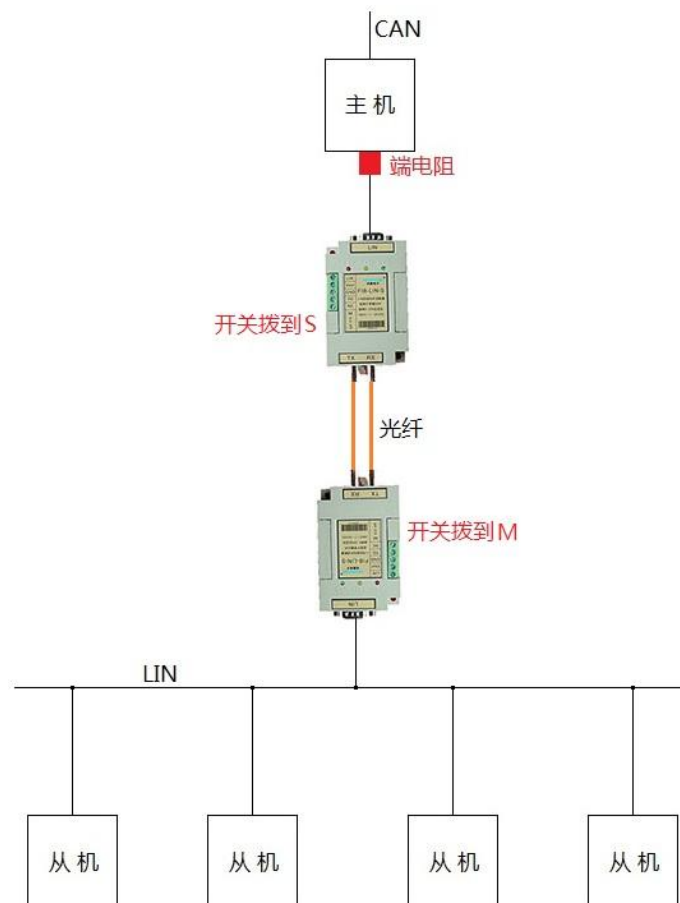


图2 光纤点对点连接拓扑

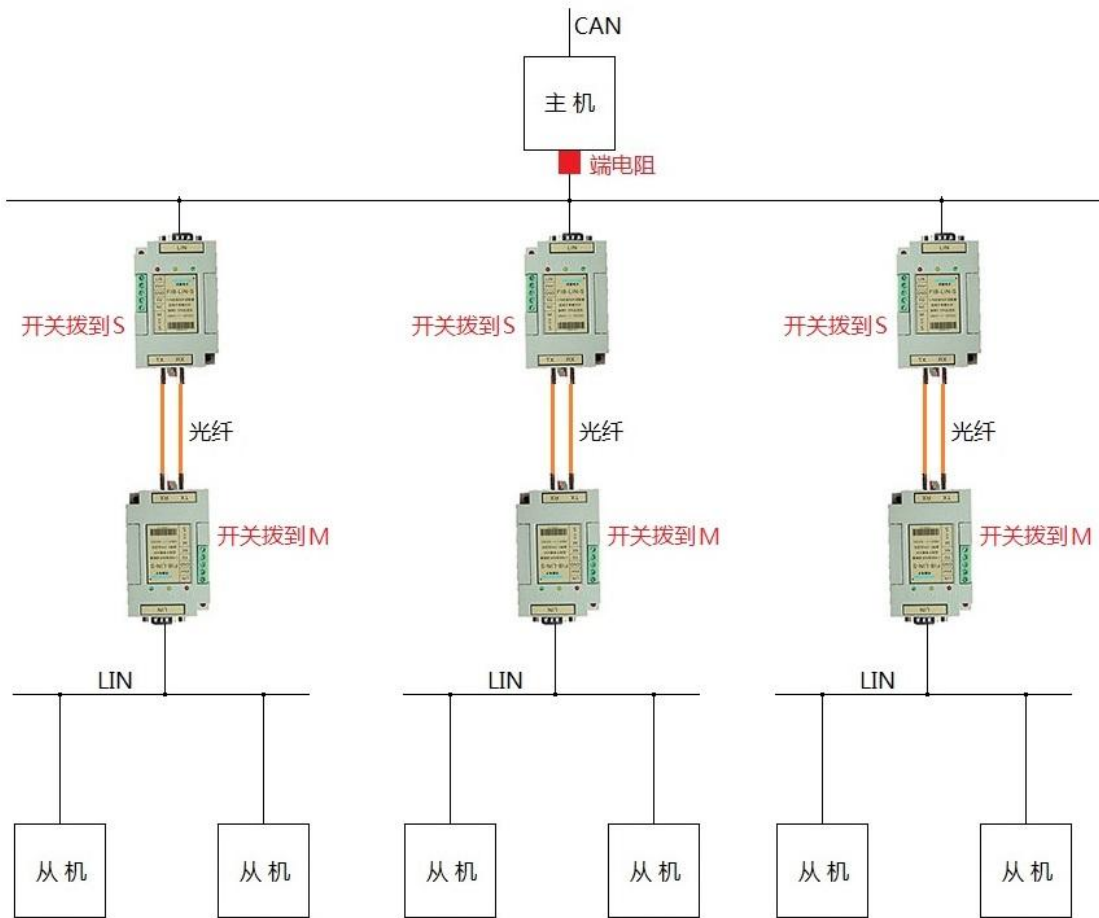


图3 光纤星型连接拓扑

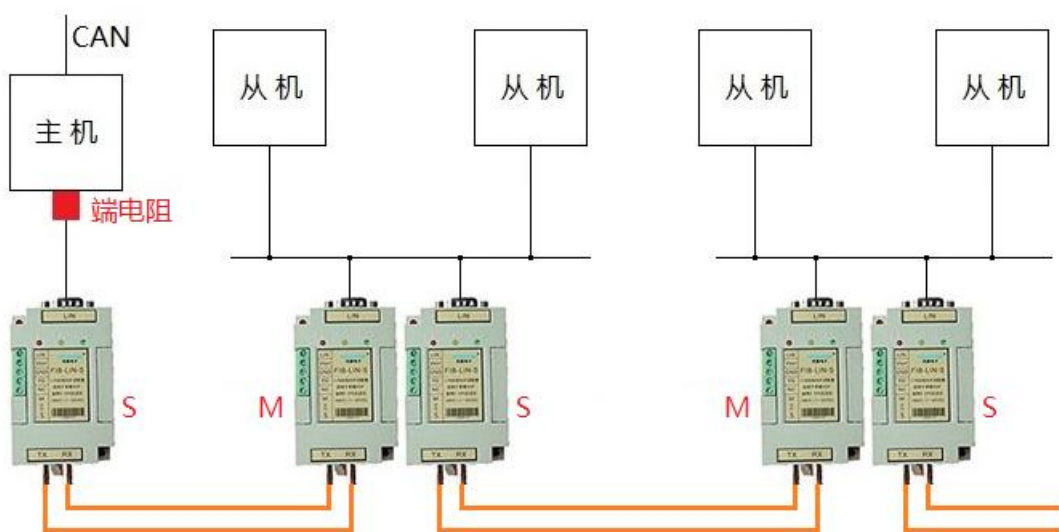


图4 光纤总线型连接拓扑

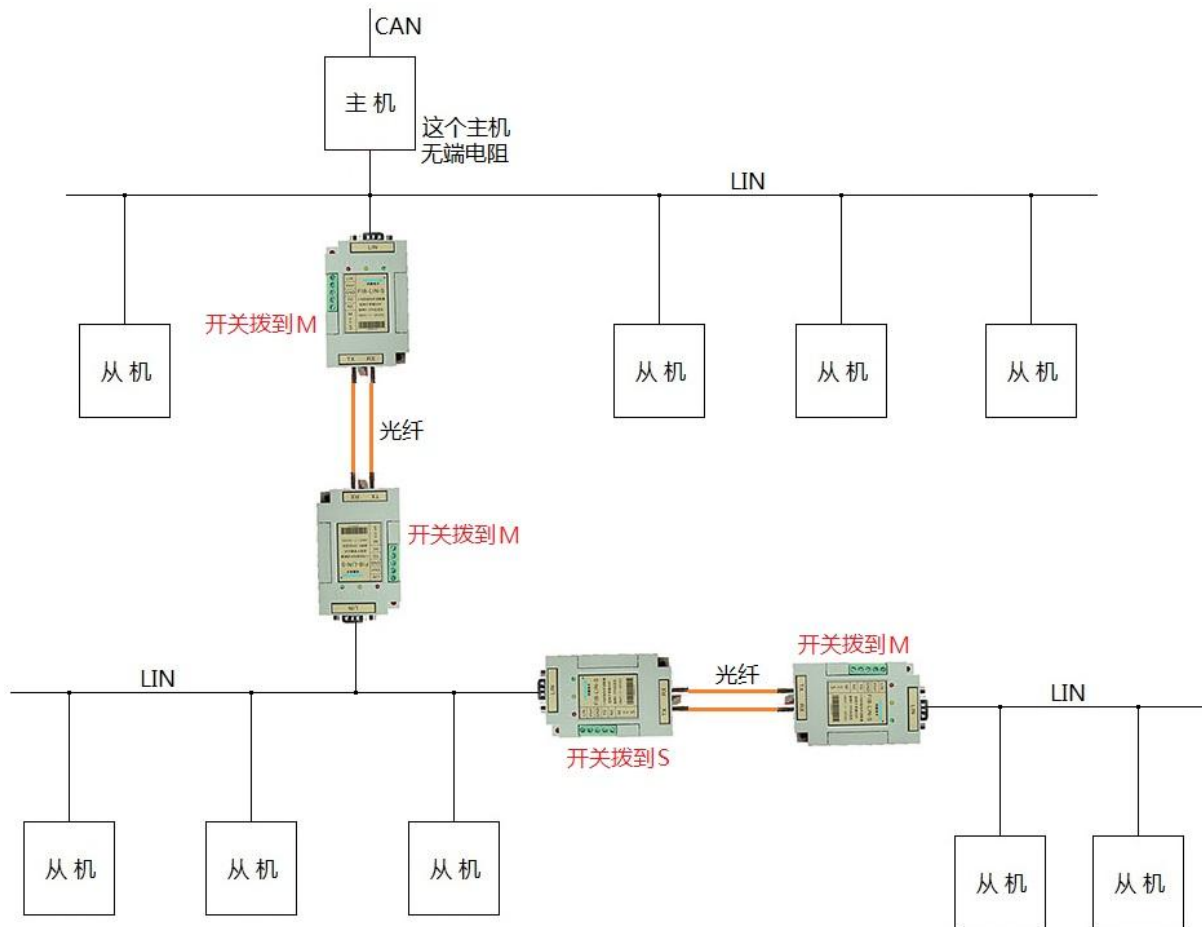


图5 光纤混合型连接拓扑

订货须知：

本产品有两种型号规格：

- 1、FIB-LIN -S：LIN 总线转单模光纤适配器。
- 2、FIB-LIN-M：LIN 总线转多模光纤适配器。

声明：本文档为用户使用型号为 FIB-LIN-M 和 FIB-LIN-S 的 LIN 总线转光纤适配器提供指导，由于新技术在飞速发展，产品的功能以实际为准。德阳四星电子技术有限公司保留在不经任何声明的情况下对该文档进行修改的权利。

德阳四星电子技术有限公司

地 址：四川省德阳市庐山南路二段 88 号 H 栋二楼

电 话：+86-838-2515543 2515549

传 真：+86-838-2515546

网 站：<http://www.fourstar-dy.com>